



### Smontaggio rapido / Quick disassembly / Démontage rapide / Schnellreinigung

*Le valvole a smontaggio rapido sono la naturale evoluzione delle ormai collaudate serie SF/RS/VPS/VPR. Sono particolarmente adatte in quei settori dove i processi produttivi impongono frequenti puliture interne del corpo e del rotore poiché, grazie allo smontaggio rapido, si riducono i tempi e si ottimizza il rapporto tempo-lavoro.*

*The quick disassembly rotary valves are the natural evolution of the already tested series SF/RS/VPS/VPR. They are particularly suitable in those fields where the manufacturing processes require a frequent cleaning of the rotor and inside the body. Thanks to the quick disassembly time is saved and the time-work factor optimized.*

*Les écluses à démontage rapide représente l'évolution naturelle des versions désormais essayées SF/RS/VPS/VPR. Elle sont particulièrement indiquée dans les secteurs où les procédés imposent un nettoyage fréquent à l'intérieur du corps et du rotor car, grâce au démontage rapide, on gagne du temps optimisant le rapport temps / travail.*

*Die Schnellreinigungsschleuse wurde aus den bewährten Typen SF/RS/VPS/VPR entwickelt. Bei häufigem Produktwechsel ist es erforderlich dass die Schleusen leicht zu reinigen sind. Bei dieser Ausführung ist der Rotor einfach und schnell ausziehbar. Dadurch wird die Reinigung wesentlich erleichtert. In dieser Version wird die Schleuse durch einen direkt an der Schleusenwelle angeflanscht Schneckengebietemotor angetrieben.*

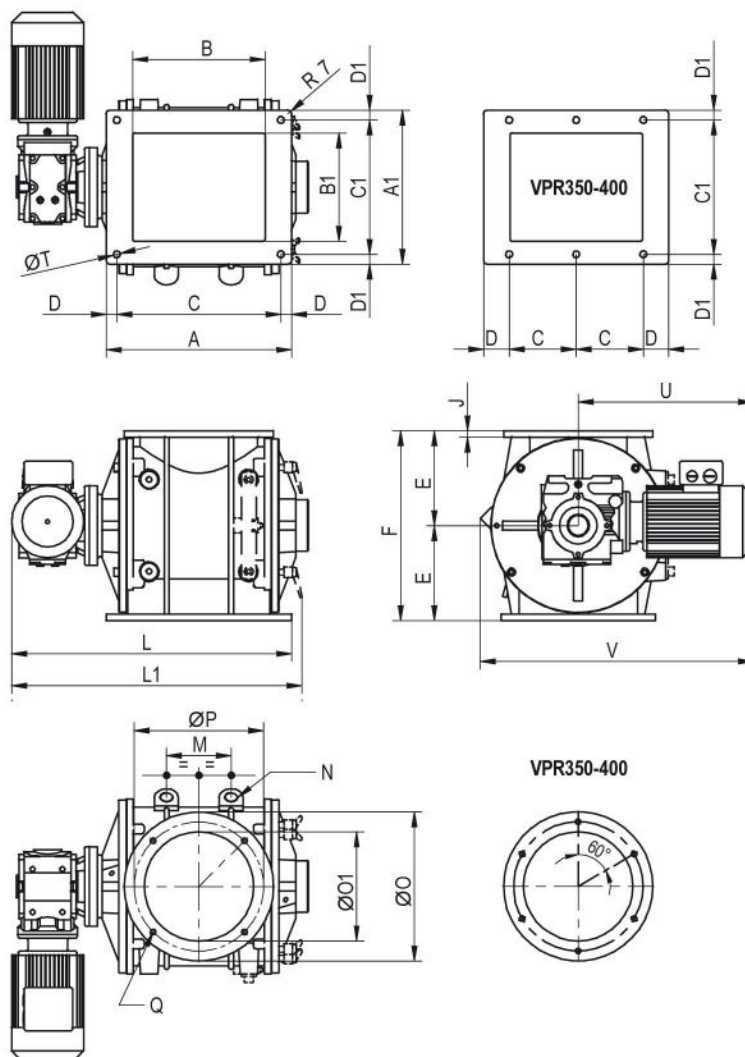
### Trasmissione diretta / Direct drive / Transmission direct / Direkter Antrieb

*In questa versione la valvola è posta in movimento da un motoriduttore a vite senza fine direttamente collegato all'albero che consente di eliminare tutti gli altri elementi tipici della trasmissione a catena.*

*In this version the valve is moved by a helical worm gearmotor directly attached to the flange of the valve thus allowing to remove all the elements of the chain drive.*

*Dans cette version l'écluse est actionnée par un moto-réducteur à vis sans fin bridé directement sur l'arbre de l'écluse permettant d'éliminer tous les éléments typiques de la transmission par chaîne.*

*In dieser Version wird die Schleuse durch einen direkt an der Schleusenwelle angeflanscht Schneckengebietemotor angetrieben.*



TIPO TYPE TYP	A	A1	B	B1	C	C1	D	D1	E	F	J	L**	L1**
VPR180	210	188	150	120	180	160	15	14	122,5	245	10	406	456
VPR230	256	218	185	148	220	185	18	16,5	155	310	12	455	498
VPR270	340	258	242	180	290	220	25	19	170	340	12	533	575
VPR300	372	310	266	218	330	270	21	20	191	382	13	609	649
VPR350*	470	360	360	250	210	320	25	20	235	470	15	729	773
VPR400*	490	410	400	320	145	380	100	15	263,5	527	16	839	900

TIPO TYPE TYP	M	N	N° fori holes nr. N. trous Loch nr.	øO	øO1	øP	Q	N° fori holes nr. N. trous Loch nr.	øT	N° fori holes nr. N. trous Loch nr.	U**	V**	PESO WEIGHT POIDS GEWICHT [Kg]
VPR180	--	1" gas	1	180	120	150	M8	4	10	4	286	419	48
VPR230	--	1" gas	1	210	150	185	M8	4	12	4	352	512	75
VPR270	--	1" gas	1	250	180	220	M10	4	13	4	352	530	102
VPR300	130	1" gas	2	300	220	260	M12	4	14	4	383	582	130
VPR350*	208	1 1/4" g	2	385	300	350	M12	6	14	6	404	644	220
VPR400*	210	1 1/4" g	2	438	350	400	M12	6	16	6	503	803	300

\* Solo trasmissione diretta / Direct drive only / Transmission direct uniquement / Direkter Antrieb

\*\* Queste misure possono variare in base al tipo di motoriduttore adottato / These measures might change according to the type of the gearmotor  
 Ces dimensions peuvent changer selon le moto-réducteur employée / Diese Abmessungen können nach den angewendeten Getriebemotor ändern

Ci riserviamo di modificare le misure senza preavviso. We reserve the right to change any dimension without notice. Nous reservons de modifier les mesures sans préavis. Wir behalten uns das Recht vor die im Katalog angegebenen Abmessungen ohne Voranmeldung zu ändern.