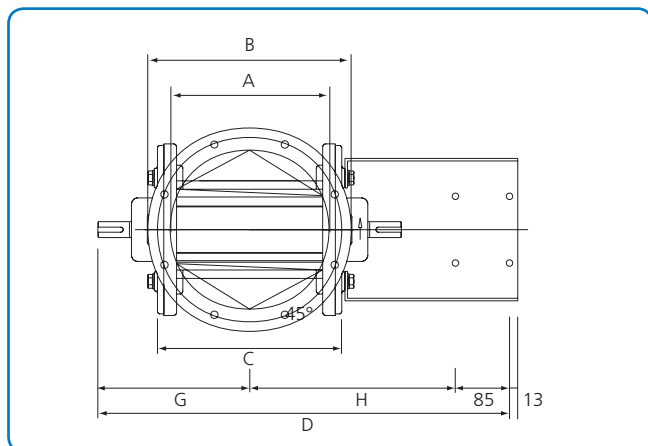


## Støbt sluse type JK-T

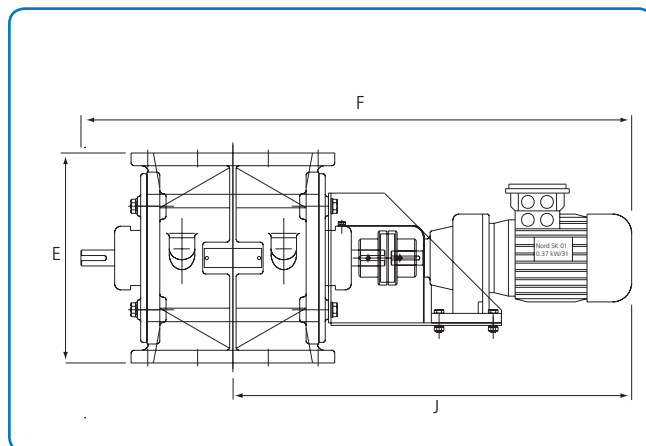


Målspecifikationer er angivet i skemaet nedenfor.

De støbte sluser type JK-T er designet til materialeudtømning, der finder sted under vanskelige, fysiske omstændigheder. Sluserne holder tæt op til et tryk på 500 mmVS og kan med specielle lejer arbejde i temperaturer helt op til 250°C.

Slusehus og husets endeplader er udført i støbejern, mens den robuste rotor fremstilles i stål. Rotoren kan efter opgave også leveres i rustfrit stål.

JK-T slusen leveres som standard med rotorblade i nylon eller vulkolan, alt efter behov.



Målspecifikationer er angivet i skemaet nedenfor.

Sluserne leveres som standard lakerede. Sluserne kan også tilbydes med chrombelægning af husets og dækslernes indvendige flader. Denne udførelse er velegnet, når materialet, der udskilles, er særligt slidende.

Som alternativ kan sluseprogrammet udstyres med en 8-kamret rotor med henblik på at opnå større tæthed. Således kan sluserne holde tæt helt op til 4000 mmVS.

Alt i alt kan JK-T-sluserne leveres i flere forskellige udformninger.

Dimensioner										
Type	A mm	B mm	C mm	D mm	E mm	F mm	G mm	H mm	J mm	Vægt kg
JK-T250	250	320	290	661	330	855	239	324	616	120
JK-T350	350	420	390	767	400	963	295	374	668	145

Dimensioner					
Type	Motor	Motoreffekt kW	Ampereforbrug ved 400 V	min <sup>-1</sup>	Kapacitet ved 50% fyldning m <sup>3</sup> /h
JK-T250	IP 55	0,37	0,94	32	8,75
JK-T350	IP 55	0,37	0,94	33	27,75